

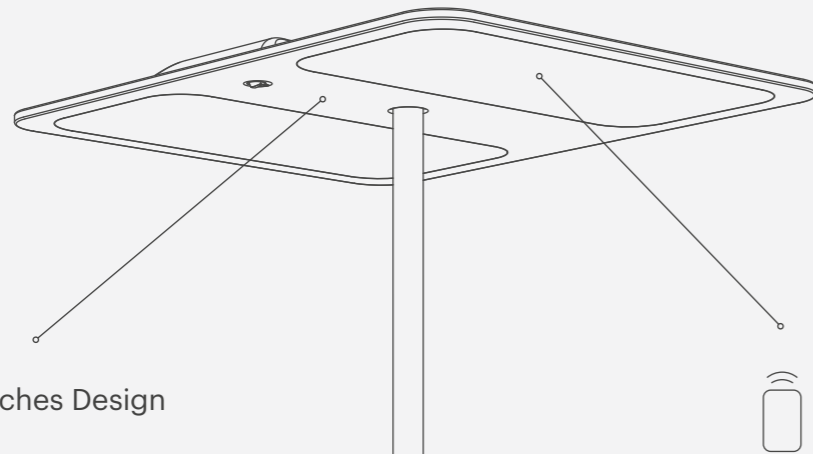


XT-S

contemporary office lighting

**tobias grau**





### Ultraflaches Design

Perfekte Ästhetik und optimale homogene Leuchtdichte in einem nur 12mm flachen, aus einem Stück gefrästen, Leuchtenkopf – Das ist XT-S!

Es ist die Umsetzung einer neuen, laseroptimierten Lichtlenkplatte, die das stirnseitig eingespeiste Licht extrem effizient, blendfrei und ausgewogen im Raum verteilt.

### Tunable White – wählen Sie Ihre Lichtfarbe

Bei den XT-S Leuchten können Sie wählen. Möchten Sie warmweißes Licht, oder doch eher sachlich kühles Licht? Wählen Sie mittels der beiliegenden universellen Fernbedienung eine der sechs voreingestellten Lichtfarben (2700K, 3000K, 3500K, 4000K, 5000K, 6000K).



### Taster

Der Taster ist in seinen Funktionen einfach gehalten: An, Aus und Dimmen. Die einzigen Funktionen, die im täglichen Gebrauch wirklich benötigt werden und sich intuitiv dem Nutzer erschließen. Eine Veränderung der Grundparameter erfolgt immer über die Fernbedienung, somit ist eine versehentliche Umprogrammierung ausgeschlossen.

XT-S TWO	FLOOR	TABLE
CENTER charcoal	XS45-2	XS46-2
CENTER white	XS45-3	XS46-3

Kopfgröße: 64 x 76 x 1,2 cm  
 A - A++ | Sensor + Dimmer integriert  
 96 W | 10970lm | CRI >80

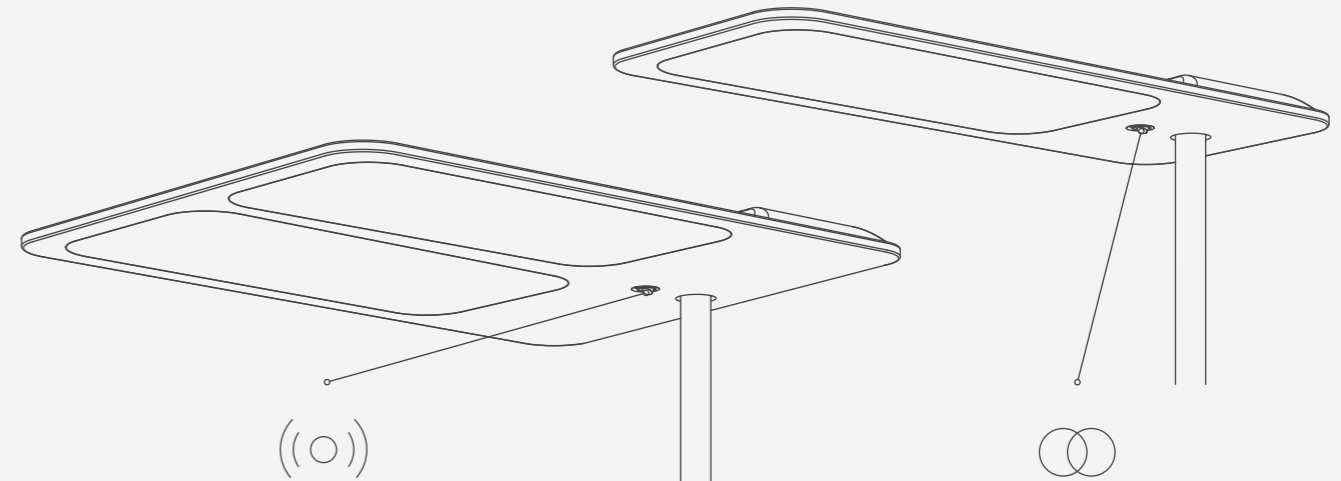
### Ausgezeichnet



reddot award 2017 winner



Focus Open 2017 Special Mention



### Sensor mit zuschaltbaren Sonderfunktionen

Neben den Standardfunktionen eines typischen Bewegungsmelders und Konstantlichtreglers bietet der von uns entwickelte Sensor die Möglichkeit auf spezifische Kunden- und Nutzungsanforderungen zu reagieren. Die Zusatzfunktionen lassen sich über die mitgelieferte Fernbedienung einfach zu- oder abschalten.

### Fernbedienung für einfache Konfiguration des Sensors

Die jeder Leuchte beiliegende Fernbedienung wird nicht zur Inbetriebnahme oder Bedienung der Leuchte benötigt. Sie dient dazu ggf. die Grundeinstellungen zu verändern, z.B. den Bewegungsmelder zu deaktivieren, Sonderfunktionen abzurufen oder Schwarmgruppen einzurichten.

Natürlich kann man die Fernbedienung auch nutzen, um unabhängig vom Taster die Leuchte zu dimmen oder zu schalten.

### Leuchtenfuß

Der sehr flache Leuchtenfuß passt perfekt unter die gängigen Tischgestelle. Dies gewährleistet eine optimale Positionierung der Leuchte am Tisch.

XT-S TWO	FLOOR	TABLE
SIDE charcoal	XS41-2	XS43-2
SIDE white	XS41-3	XS43-3

Kopfgröße: 85 x 66 x 1,2 cm  
 A - A++ | Sensor + Dimmer integriert  
 96 W | 10970lm | CRI >80

### CONNECT – Patentierte Schwarmfunktion

Eine optional ergänzbare Schwarmfunktion kann eine zusätzliche Grundbeleuchtung, z.B. in Gruppenbüros ersetzen. Leuchten, die keine Bewegung erkennen, dimmen sich auf einen niedrigen Wert, um die erforderliche Grundbeleuchtung im Raum zu gewährleisten. Erst wenn alle Leuchten, die miteinander kommunizieren, keine Bewegung erkennen, schalten sich die Leuchten ab.

Mit der von uns entwickelten und patentierten Steuerung CONNECT kann die Leuchtenkommunikation in Gruppen erfolgen, aber auch komplexe, koordinatenbasierte Steuerungen sind möglich. Drei Achsen (x, y, z) stehen zur Verfügung, sodass über die z-Achse auch Leuchten geschossübergreifend miteinander verknüpft werden können.



CONNECT

PD51-0



### Tisch- und Möbeladaptionen

Neben der serienmäßig angebotenen Möglichkeit die Leuchten auch am Tisch zu adaptieren, bieten wir darüber hinaus spezielle Adaptionen für Büromöbel führender Hersteller an.

XT-S ONE	FLOOR	TABLE
charcoal	XS40-2	XS42-2
white	XS40-3	XS42-3

Kopfgröße: 85 x 34 x 1,2 cm  
 A - A++ | Sensor + Dimmer integriert  
 48 W | 5485lm | CRI >80



tobiasgrau.com

XT-S Familie

